



PROTECT

combined with active carbon



715802

FH920



CA

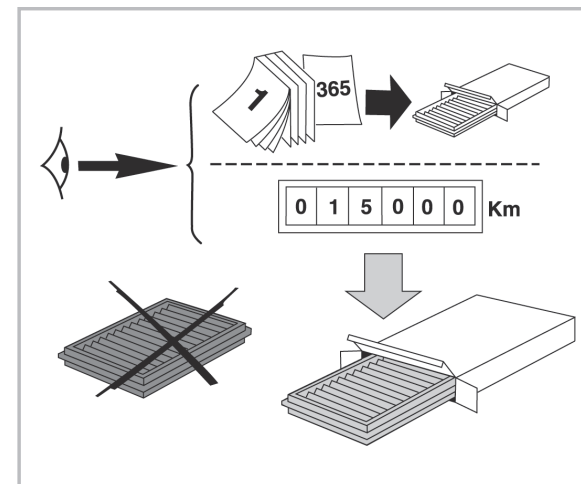
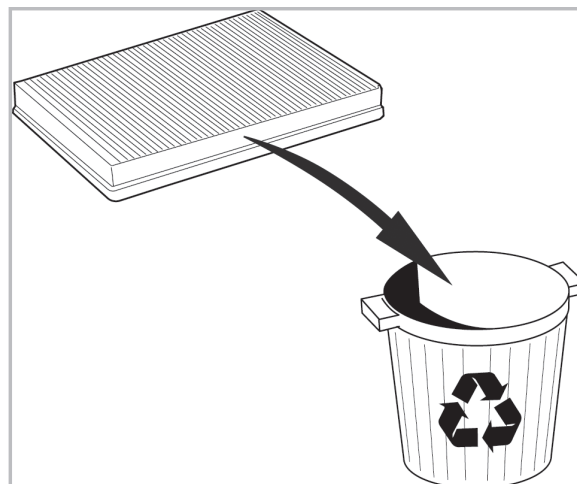
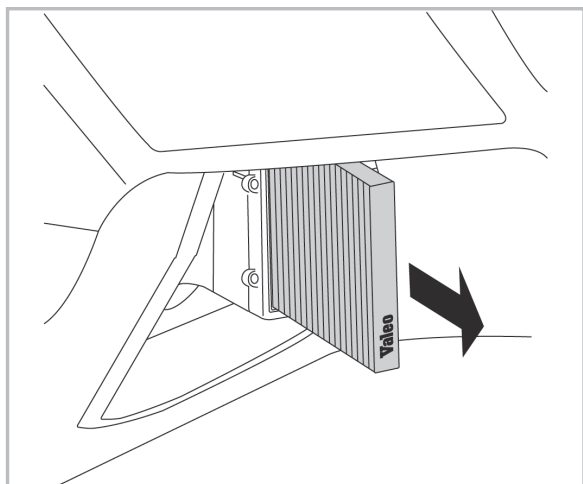
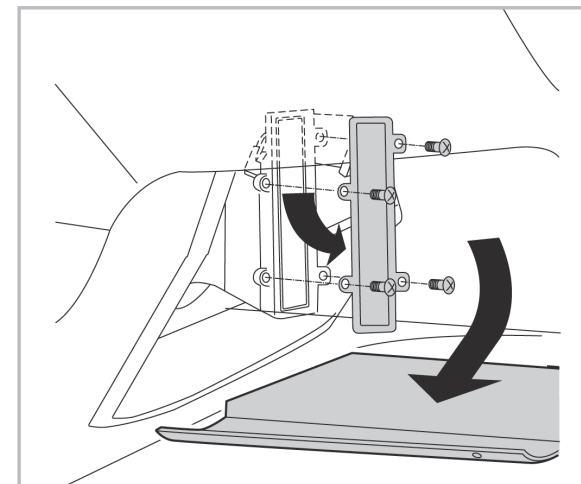
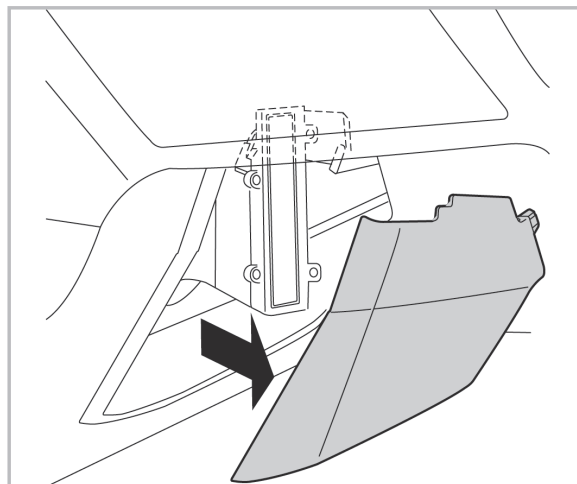
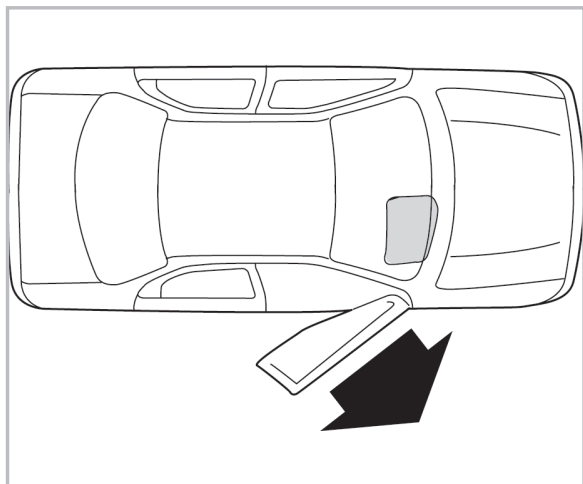
WANT TO KNOW MORE?



www.valeo-techassist.com

FOR
DACIA

DOKKER (07/12 >) / LODGY (03/12 >)



Valeo Service - Société par Actions simplifiée - Capital de 12 900 000€ - 70, rue Playel, 93285 Saint-Denis Cedex - France - B 306 486 408 RCS Bobigny



FOR
RENAULT ZOÉ (06/12 >)



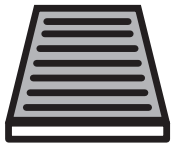
PROTECT

combined with
active carbon



715802

FH920

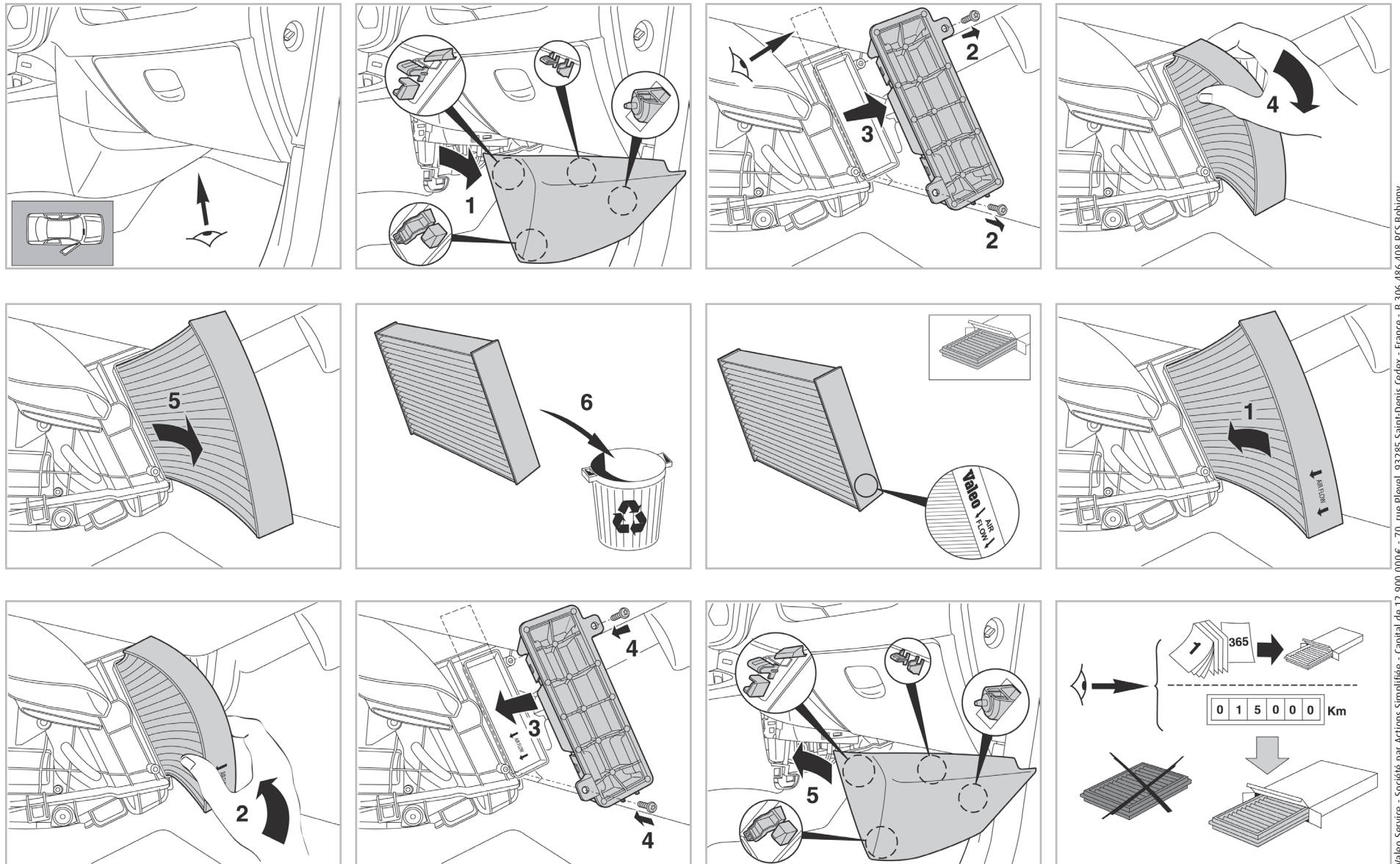


CA

**WANT TO
KNOW MORE?**



www.valeo-techassist.com



Valeo Service - Société par Actions simplifiée - Capital de 12 900 000€ - 70, rue Playel, 93285 Saint-Denis Cedex - France - B 306 486 408 RCS Bobigny